

Fiche technique

Caractéristiques du produit



Trancheuse avec entraînement par engrenage (par pignon), couteau 300 mm lisse

Modèle	Code SAP	00001186
GMS 300	Groupe d'articles	Trancheuses



- Type de lame: Lisse
- Diamètre de la lame [mm]: 300
- Épaisseur de la coupe [mm]: 0 - 14
- Dimension de coupe [mm/mm]: 265 x210
- Type de transfert: Entraînement par engrenage (par pignon)
- Matériel: Aluminium
- Capot de protection: Plexiglas transparent
- Élément de sécurité: Moteur avec ventilateur et protection contre la surchauffe Protection de lame en acier inoxydable Protection transparente des doigts
- Utilisateur approprié: Convient aux grands établissements
- Position de la table: Oblique
- Interrupteur marche / arrêt: Oui
- Limitation du travail continu: Durée de fonctionnement sans limites

Code SAP	00001186	Alimentation	230 V / 1N - 50 Hz
Largeur nette [mm]	580	Type de lame	Lisse
Profondeur nette [mm]	480	Diamètre de la lame [mm]	300
Hauteur nette [mm]	515	Épaisseur de la coupe [mm]	0 - 14
Poids net [kg]	20.80	Dimension de coupe [mm/mm]	265 x210
Puissance électrique [kW]	0.320		

Fiche technique

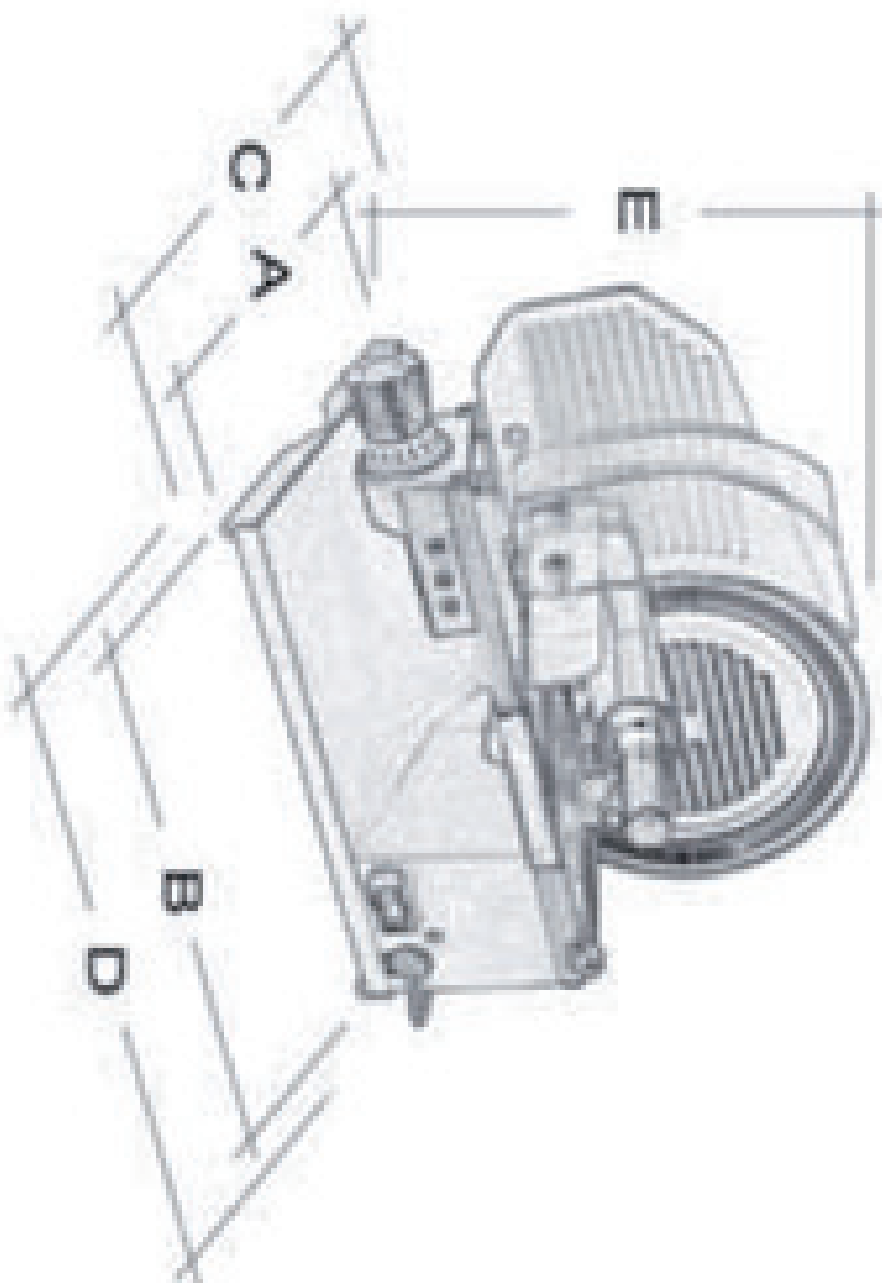
Dessin technique



Trancheuse avec entraînement par engrenage (par pignon), couteau 300 mm lisse

Modèle	Code SAP	00001186
GMS 300	Groupe d'articles	Trancheuses

Model	A	B	C	D	E
GMS 220	275	375	380	445	370
GMS 250	275	430	425	525	380
GMS 275 XL	350	490	480	510	400
GMS 300	350	490	480	580	515



Fiche technique

Avantages du produit



Trancheuse avec entraînement par engrenage (par pignon), couteau 300 mm lisse

Modèle	Code SAP	00001186
GMS 300	Groupe d'articles	Trancheuses

1

Corps en alliage d'aluminium

Robustesse
Propreté

- Longue durée de vie
- Facilité d'entretien

2

Entraînement par engrenage (par pignon)

Longue durée de vie

- Grâce à l'entraînement par engrenage (par pignon) et au moteur plus puissant, il peut être utilisé de façon continue

3

Traitement antiadhésif du couteau, y compris des rainures anti-adhérence

Moins d'adhérence de l'aliment tranché au couteau

- Grâce à la modification du couteau, il est possible de couper des aliments encore plus mous, ce qui permet d'économiser du temps et de l'argent

4

Moteur refroidi par ventilateur avec protection contre la surchauffe

Une plus grande quantité d'aliments transformés
Longue durée de vie

- Grâce au refroidissement, il peut fonctionner plus longtemps
- Réduction du risque de surchauffe et d'endommagement du moteur dû au refroidissement

5

Protection des doigts

Haute sécurité de l'établissement

- Grâce au protège-doigts, il minimise le risque d'accidents du travail et les coûts supplémentaires

6

Grand diamètre de couteau

Variabilité

- Grâce au grand diamètre de la lame, il est également possible de traiter de gros morceaux d'aliments

7

Matériel de ponçage inclus

Tranchant du couteau garanti
Entretien rapide

- Pas de frais supplémentaires pour le meulage extérieur
- Facile d'entretien Solution immédiate Gain de temps

Fiche technique

Paramètres techniques



Trancheuse avec entraînement par engrenage (par pignon), couteau 300 mm lisse

Modèle	Code SAP	00001186
GMS 300	Groupe d'articles	Trancheuses

1. Code SAP:

00001186

2. Largeur nette [mm]:

580

3. Profondeur nette [mm]:

480

4. Hauteur nette [mm]:

515

5. Poids net [kg]:

20.80

6. Largeur brute [mm]:

610

7. Profondeur brute [mm]:

530

8. Hauteur brute [mm]:

560

9. Poids brut [kg]:

23.40

10. Type d'appareil:

Appareil électrique

11. Matériel:

Aluminium

12. Puissance électrique [kW]:

0.320

13. Alimentation:

230 V / 1N - 50 Hz

14. Type de contrôle:

Mécanique

15. Capot de protection:

Plexiglas transparent

16. Élément de sécurité:Moteur avec ventilateur et protection contre la surchauffe
Protection de lame en acier inoxydable
Protection transparente des doigts**17. Utilisateur approprié:**

Convient aux grands établissements

18. Protection des moteurs:

Ventilateur et protection contre la surchauffe

19. Start / stop:

Oui

20. Type de transfert:

Entraînement par engrenage (par pignon)

21. Type de lame:

Lisse

22. Diamètre de la lame [mm]:

300

23. Dimension de coupe [mm/mm]:

265 x210

24. Interrupteur marche / arrêt:

Oui

25. Limitation du travail continu:

Durée de fonctionnement sans limites

26. Table mobile amovible:

Oui

Fiche technique

Paramètres techniques



Trancheuse avec entraînement par engrenage (par pignon), couteau 300 mm lisse

Modèle	Code SAP	00001186
GMS 300	Groupe d'articles	Trancheuses

27. Traitement anti-adhésif de la lame :

Oui

31. Dureté de la lame:

58-59 HRC

28. Position de la table:

Oblique

32. Épaisseur de la coupe [mm]:

0 - 14

29. Matériau du couverture de la lame:

Acier inoxydable

33. Section des conducteurs CU [mm²]:

0,5

- Výkon (kW): 2,4-3,3 (230 V)

30. Équipement d'affûtage:

Supplémentaire inclus dans le prix